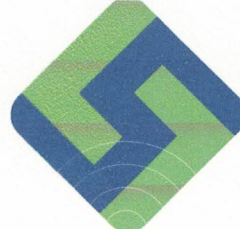




中国认可
国际互认
检测
TESTING
CNAS L6644

上海新募尔检测技术有限公司
上海市闵行区江月路1399号
Tel: +86-021-51089899
Fax: +86-021-51089899
http://www.skylabs.cn



Skylabs

检测报告

签发给

上海卓岚信息科技有限公司

产品名称: 串口服务器
产品型号: ZLAN5103, ZLAN5143
报告编号: SH21050009E01
检测日期: 2021-05-10
签发日期: 2021-05-13

签发方

上海新募尔检测技术有限公司

检测:

批准:



审核:

“上海新募尔检测技术有限公司”在此证明上述待测设备样品在本公司的标准检测场地检测报告中所描述之检测结果和待测设备的架构组合,均根据实际检测情况作详实的记录。此份报告试验结果只适用于上述接受检测样机及报告内叙述之配备。此份报告未经上海新募尔检测技术有限公司书面同意,不得部分复制。*代表此标准不在我们CNAS范围内,请仔细阅读;



目录

1、 概要	3
1.1 声明.....	3
1.2 测试实验室.....	3
1.3 申请方信息.....	3
1.4 样品信息.....	3
2、 抗扰度测试	4
1.1 浪涌（冲击）抗扰度试验.....	5
1.2 静电放电抗扰度试验.....	6



1、概要

1.1 声明

- 1) 本报告仅适用于已进行的测试项目。
- 2) 本文档仅在完整的情况下有效, 没有上海新募尔检测技术有限公司的同意禁止部分复制。
- 3) 如没有上海新募尔检测技术有限公司及认可机构(如已申请)的书面同意本报告不能部分或全部用于广告和/或促销目的。
- 4) 如没有测试工程师、项目经理及测试实验室主管签字则本报告无效。
- 5) 如对报告有任何异议请在收到报告 30 天内提交给上海新募尔检测技术有限公司, 超出期限则上海新募尔检测技术有限公司不再负责。

1.2 测试实验室

公司名称: 上海新募尔检测技术有限公司
公司地址: 上海市闵行区江月路 1399 号
试验部门: EMC 实验室
电话: +86-021-51089899
传真: +86-021-51089899

1.3 申请方信息

申请公司名称: 上海卓岚信息科技有限公司
公司地址: 上海市闵行区园文路 28 号世宏金源中心 2001
制造商: 上海卓岚信息科技有限公司
制造商地址: 上海市闵行区园文路 28 号世宏金源中心 2001

1.4 样品信息

样品名称:	串口服务器
型号名称:	ZLAN5103, ZLAN5143
样品工作电源:	AC 220V 50Hz



2、抗扰度测试

序号	检验项目	测试标准	性能判定	实际判定	结论
2	浪涌（冲击）抗扰度试验	GB/T 17626.5-2008	B	A	合格
4	静电放电抗扰度试验	GB/T 17626.6-2017	B	B	合格

注：报告中检测结果仅适用于被测样品。

性能判据：

性能判据 A：在试验期间和试验之后，设备应按预定方式连续工作。当设备按预定方式工作时，性能降低或功能丧失不允许低于制造商规定的性能水平。性能水平可以用允许的性能丧失来替代。如果制造商没有规定最低性能水平或允许丧失的性能，则二者均可从产品说明书和产品文件中得到，或者在设备按预定的方式使用时，从用户的合理期望中得出。

性能判据 B：在试验之后，设备应按预定方式连续工作。当设备按预定方式使用时，性能降低或功能丧失不允许低于制造商规定的性能水平。性能水平可以用允许的性能丧失来替代。在试验期间，允许性能降低，但实际工作状态或存储的数据不允许改变。如果制造商没有规定最低性能水平或允许丧失的性能，则二者均可以从产品说明书和产品文件中得到，或者在设备按预定的方式使用时，从用户的合理期望中得出。

性能判据 C：允许暂时丧失功能，只要这种功能可自行恢复或者可以通过操作控制器来恢复。

性能判据 D：样品完全丧失正常功能，且不可恢复。



1.1 浪涌（冲击）抗扰度试验

1.1.1 试验信息

试验端口	485 信号端口	环境条件	24℃, 54%RH, 101kPa
工作模式	正常工作	结论	合格

1.1.2 试验设备

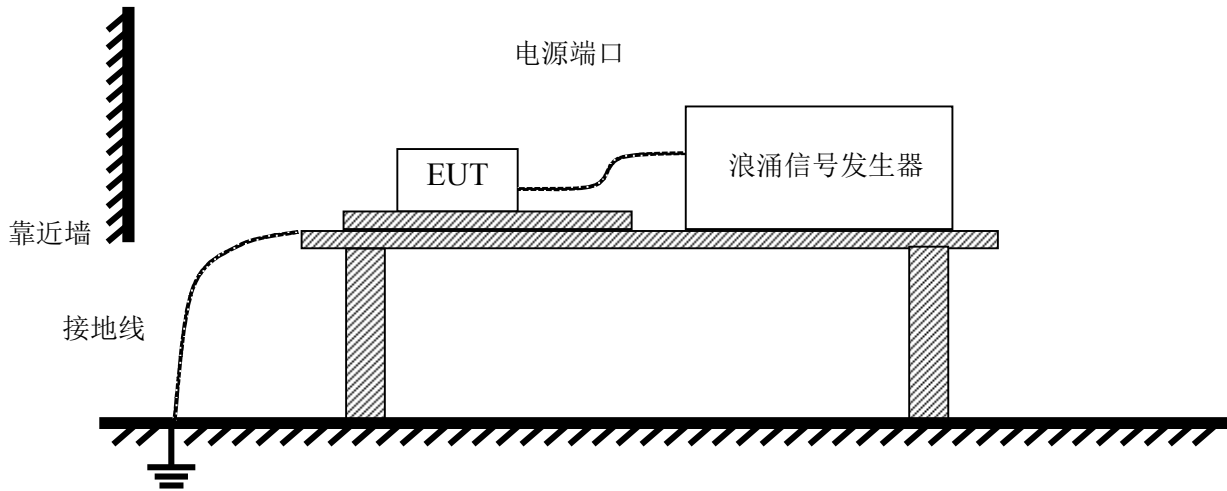
仪表名称	厂家	型号	序列号	检定有效期至
电快速瞬变脉冲群/ 浪涌发生器	TESEQ	NSG 3060	1468	2021.07.04
单相耦合/去耦网络	TESEQ	CDN 3061	1404	2021.07.04

1.1.3 试验参数

供电方式	220V/50Hz				
测试标准	GB/T 17626.5-2019				
波形	短路电流: 8/20 μ s				
脉冲次数	10 个脉冲/极性			重复率	1min/个
测试端口	测试电压	耦合相位	耦合阻抗	测试周期	测试结果
485 信号端口	± 2	/	12 Ω	60s	未出现异常
485 信号端口	± 3	/	12 Ω	60s	未出现异常
485 信号端口	± 4	/	12 Ω	60s	未出现异常



1.1.4 测试布置图



1.1.5 试验布置照片



1.2 静电放电抗扰度试验

3.4.1 试验信息

环境条件	24°C, 54%RH, 101kPa		
工作模式	正常工作	结论	合格



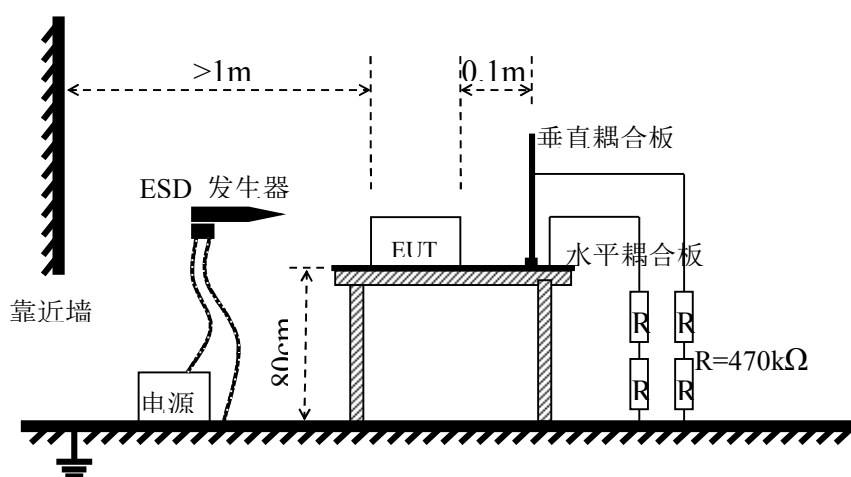
3.4.2 试验设备

仪表名称	厂家	型号	序列号	检定有效期至
静电放电发生器	SCHAFFNER	NSG 438	849	2021.07.04

3.4.3 试验参数

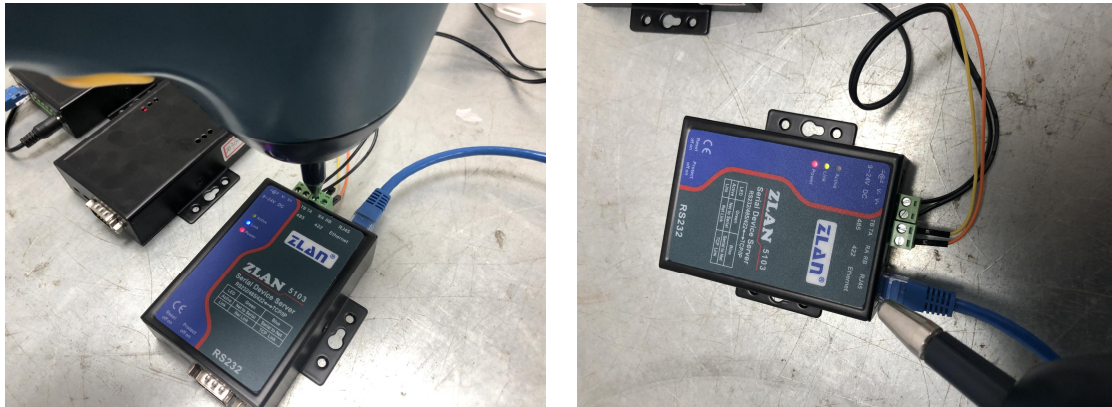
测试参数	数值
测试标准	GB/T 17626.2-2018
放电阻抗	330Ω / 150pF
试验等级	接触放电: 2kV、4kV、8kV 空气放电: 8kV
电压极性	+ / -
放电次数	10 次/极性
放电频率	1 个/s

3.4.4 测试布置示意图





3.4.5 试验布置照片



3.4.6 试验结果

测试方式	测试端口	测试等级	试验现象	结论
接触放电	485 端口, RS232 端口, 螺丝, 网口金属层, 电源端口	+/- 2KV	通讯连接的灯出现异常, 但能自行恢复	合格
		+/- 4KV	通讯连接的灯出现异常, 但能自行恢复	合格
		+/- 8KV	通讯连接的灯出现异常, 但能自行恢复	合格
空气放电	网口, 缝隙	+/- 8KV	通讯连接的灯出现异常, 但能自行恢复	合格

*****报告结束*****